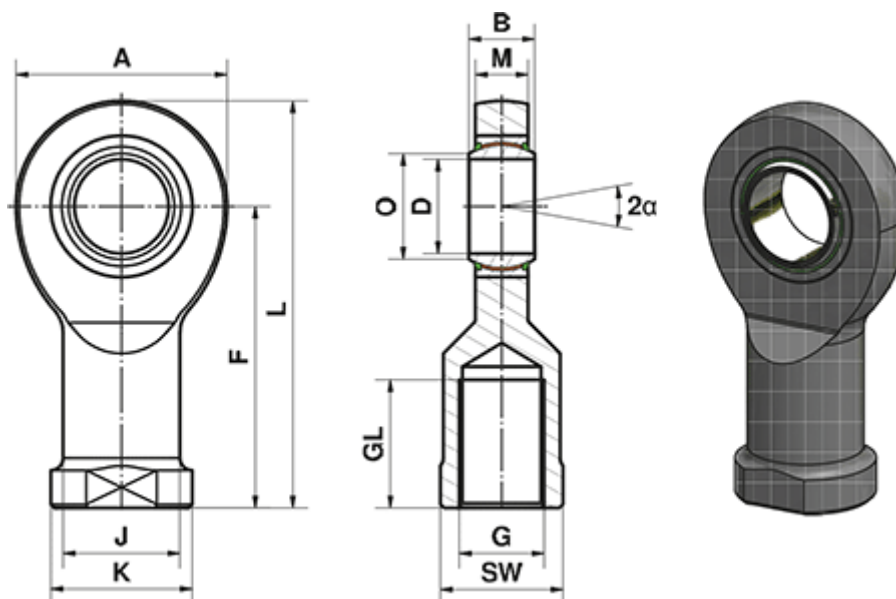


Varenummer: 03492050
 Beskrivelse: Fluro Heavy Duty Ledhoved EIL 50 EW-2RS
 M45x3 Indvendigt gevind
 Note: 50

Mål



A	= 112	J	= 62
a (grader)	= 6	K	= 75
B	= 35	L	= 216
D	= 50	M	= 30
Dynamisk belastning C (kN)	= 442	O	= 56
F	= 160	Statisk belastning C0 (kN)	= 320
G	= M45x3	SW	= 65
GL	= 68	Vægt (g)	= 3500